

Made in Italy

# Qualità Tecnologia Garanzia

CE

*...alla base del  
nostro successo!*



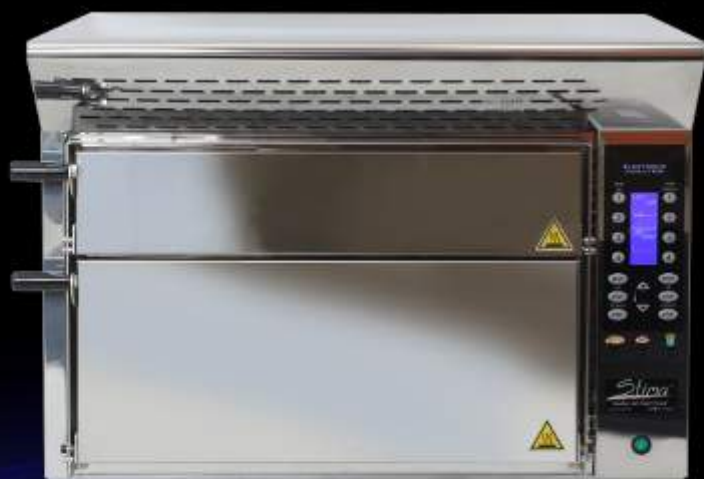
**STIMA**<sup>®</sup>

[www.stimasrl.com](http://www.stimasrl.com)

made in Italy

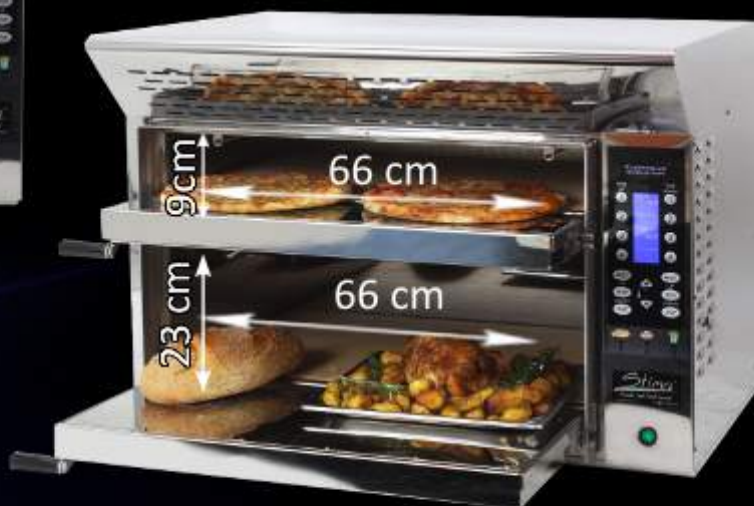
# Multi Oven

*Pizza-Pane -Gastronomia tutto con una sola macchina*



- Con cappa di aspirazione a carboni attivi
- Suolo in pietra refrattaria

- Bassi consumi
- Gestione elettronica
- Autopulente



## *Caratteristiche Tecniche mod. Multi Oven Top*

Dimensione camere:

- camera alta - 66x42x9
- camera bassa - 66x42x23

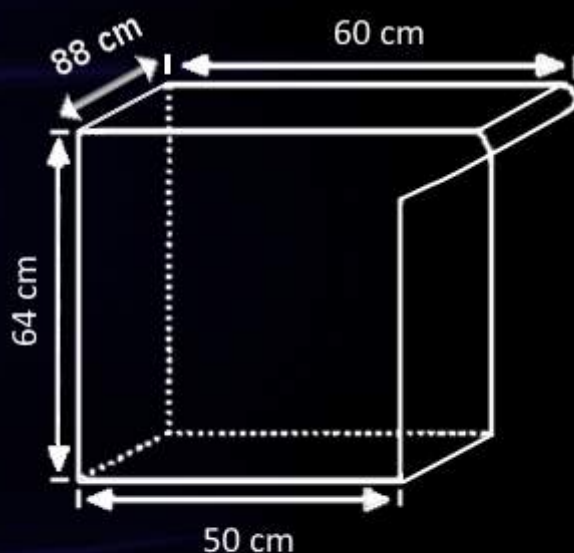
Larghezza: 88cm      Profondità: 50 cm

Altezza: 64 cm

Tensione: 380 V+N+T 50/60 HZ

Assorbimento max: 4,8 KW

Assorbimento stand by: 2KW/H



**Stima Srl**

Via Prato,23 - 51031 Agliana (Pistoia) Italy - Tel. +39 0574/751330 - Fax. +39 0574/679176

P.IVA 01749930978 - C.F. 046445790488 / [www.stimasrl.com](http://www.stimasrl.com) - [info@stimasrl.com](mailto:info@stimasrl.com)

*I dati riportati su questo depliant sono forniti a titolo indicativo e non impegnativi per Stima srl, la quale potrà apportare in qualunque momento modifiche ai modelli descritti.*

**STIMA**

made in Italy