

Forno Pizza VP2 EVOLUTION

Forno Pizza
VP2 EVOLUTION



Stima
leader nel fast-food

STIMA.srl

Via Prato, 23 - 51031 Agliana (Pistoia) Italy - Tel. +39 0574/751330 - Fax. +39 0574/679176
P.IVA 01749930978 - C.F. 046445790488 | www.stimasrl.com - info@stimasrl.com

I dati e i testi riportati su questo depliant sono forniti a titolo indicativo e non impegnativi per la STIMA srl, la quale potrà apportare in qualunque momento modifiche ai modelli descritti.



*Trasforma il tuo locale
in una pizzeria con soli 63 cm
Tecnologia Garanzia Qualita'*



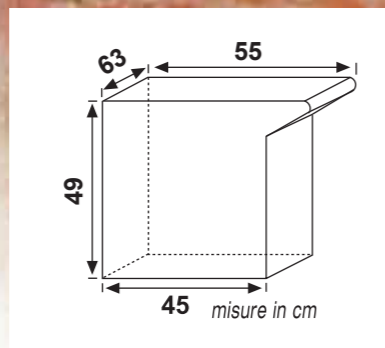
Trasforma il tuo locale in una pizzeria

Ideale per Bar, Paninoteche,
Chioschi attrezzati.
E' in grado di sfornare fino a
2 pizze in 2 minuti.

Forno Pizza VP2 EVOLUTION

**Dotato di cappa
di aspirazione
con filtro a
carboni attivi**

Dispone di 2 camere con pareti in
acciaio inox e piano in pietra refrattaria.
Grazie all'utilizzo di resistenze in
incoloy e all'emissione di raggi infrarossi
è in grado di cuocere fino a 2 pizze in
tempi molto rapidi e in modo uniforme.



Comoda griglia ideale
per bruschetta, toast e panini.
Opzionale.

Dotato di scheda elettronica computerizzata, permette di:

Due temperature indipendenti all'interno delle camere.
Impostare i tempi di cottura, a tempo scaduto viene emesso un suono.
Impostare la temperatura fino a 450 gradi.
Visualizzare su display il numero delle pizze infornate.
Visualizzare la temperatura presente nelle due camere.



**Perchè Forno Pizza
VP2 Evolution ?**

Pizza tradizionale
servita al tavolo.



Pizza rettangolare
da proporre a pezzi, ideale per le colazioni,
le merende e gli aperitivi.
Pizza da asporto al taglio o classica.



Cecina
la torta di ceci.



**Bruschetta
e crostoni**

CARATTERISTICHE TECNICHE MOD. - VP./2			
Larghezza	63 cm	Tensione	220 V*
Profondità	45+10 cm	Temperatura	Max 450°
Altezza	49 cm	Consumo stand by	kw/ora 1
Peso	46 kg	assorbimento 1 piano	kw 1,3
Dim. camera	41x36x9 cm	Assorbimento massimo	kw 2,55

* A richiesta 380 V + N.

Forno Pizza VP2 EVOLUTION

non è solo pizza

è anche un ottimo strumento
per servire patatine, crocchette, olive ascolane,
piadine, patate, verdure grigliate ed altre ottime
pietanze.